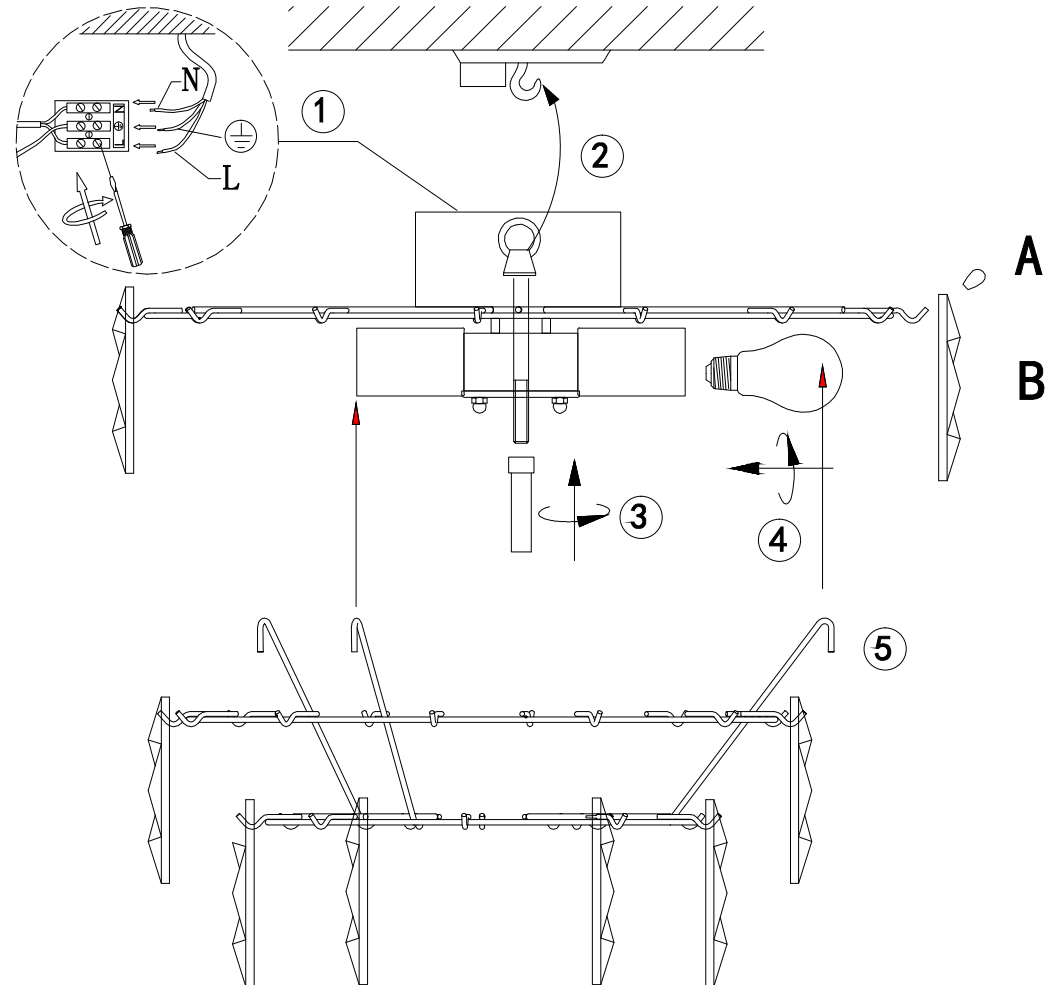



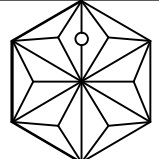
4200950 - MONARQUE

SVENSKA Montera lampan enligt skissen.
DANSK Monter lampan i henhold till tegningen
NORSK Monter lampan i henhold til skissen.
SUOMI Kiinnitä lamppu alla olevan piirroksen mukaan.

ENGLISH Assembly the lamp according to the sketch.
DEUTSCH Montieren Sie die Leuchte laut Skizze.
FRANÇAIS Montez la lampe conformément au croquis.
ITALIANO Montare la luce del diagramma.
POLSKI Zamontuj lampę zgodnie ze szkicem.
ESPAÑOL Siga las instrucciones de montaje e instalación según el plano.

3 x E27 Max 5W



A		41
B		41



byrydens.com